

ELOTEST HST 3

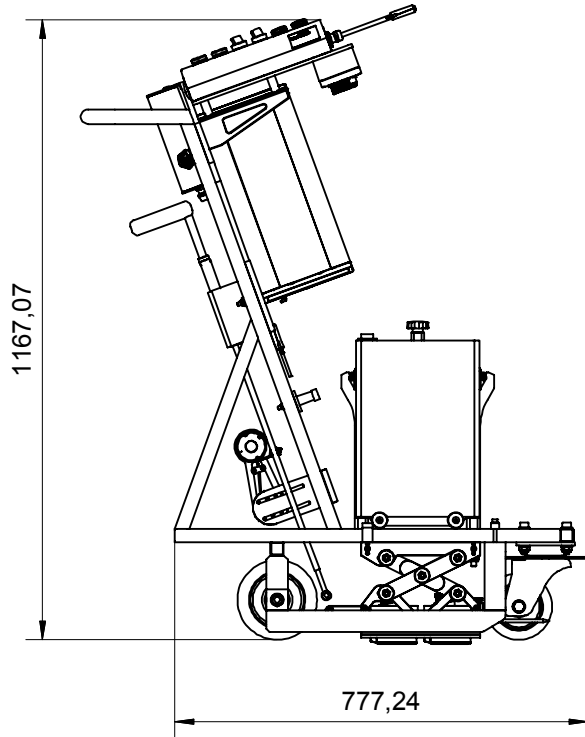
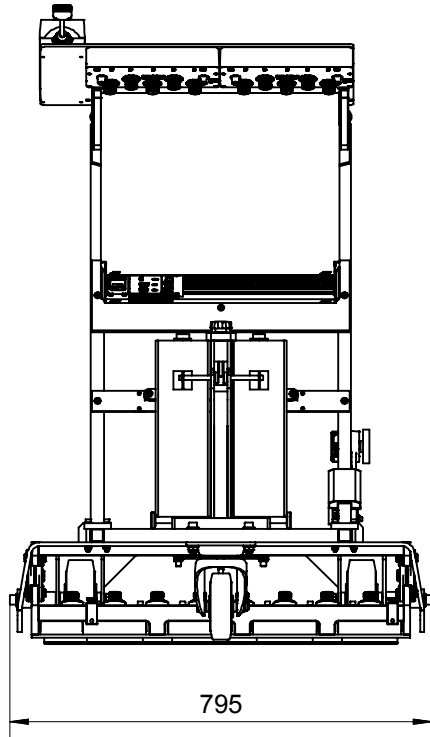
Heavy Plate Hard Spot Tester



Der ELOTEST HST-3 Prüfwagen wird zur Detektion partieller Aufhärtungen an Grobblechen eingesetzt. Er ist zur manuellen Prüfung von großflächigen Halbzeugen mit dem EDDY+ Prüfverfahren ausgelegt. Prüfsignale des integrierten ELOTEST PL600 R Wirbelstromprüfgerätes, werden direkt auf dem im Lieferumfang enthaltenen, vollrobusten mobilen PC (Panasonic Toughbook) als C-Scan dargestellt. Hier kann unmittelbar die Auswertung und Dokumentation der aufgezeichneten Daten erfolgen. Der Systemstatus wird dem Bediener zusätzlich über gut sichtbare Signallampen visualisiert. Damit ist das mobile Prüfsystem ELOTEST HST-3 prädestiniert zum Einsatz in der rauen Stahlwerks-Umgebung. Zwei leistungsfähige und wechselbare Lithium-Ionen-Akkus, machen das Prüfsystem bis zu 20 Stunden netzunabhängig einsetzbar.

- ▶ ELOTEST PL600 R Wirbelstromprüfgerät
- ▶ Zwei Hardware-Prüfkanäle im ELOTEST PL600
- ▶ ScanAlyzer 7 Auswertesoftware
- ▶ Panasonic Semi Ruggedized 14"-TOUGHBOOK 54 HD, ausgestattet mit zwei Akkupacks
- ▶ Zwei externe 4-fach Multiplexer
- ▶ Acht Prüfköpfe mit je 8 fest integrierten Einzelsensoren
- ▶ Robuste und verschleißfeste Zirconiumoxid-Industriekeramiksohlen am Prüfkopf
- ▶ 100% Prüfbereichsabdeckung von 640 mm
- ▶ Prüfungsgeschwindigkeit bis 1m/s (entspricht der normalen Schrittgeschwindigkeit)
- ▶ Zwei voneinander unabhängige, wechselbare Lithium-Ionen-Hochleistungs-Akkupakete, umschaltbar während des Betriebs

Abmaße und konstruktiver Aufbau des Systems:



Technische Daten zum eingesetzten Akkusystem:

- ▶ Länge x Breite x Höhe eines Akkupacks: 232 x 103 x 333 mm
- ▶ Gewicht eines Akkupacks: 9,6 kg
- ▶ Technologie: Lithium-Ion
- ▶ Nennspannung: 50,4 Volt
- ▶ Kapazität: 28,5 Ah / 1350 Wh
- ▶ Arbeitsbereich Laden: 0°C bis +45°C
- ▶ Arbeitsbereich Entladen: -20°C bis +60°C
- ▶ Ladedauer von Tiefentladeabschaltswelle bis 100% ca. 4 Stunden
- ▶ bis zu 10 Stunden Prüfzeit je Akkupaket im Prüfwagen und im mobilen PC

Lieferumfang eines HST-3 Prüfsystems (Artikel Nr.: AOM1093004001011):

- ▶ HST-3 Prüfwagengestell mit Sondenträger
- ▶ Panasonic Semi Ruggedized 14"-TOUGHBOOK 54 HD incl. zweitem Akkupack
- ▶ Scanalyzer 7 Software
- ▶ Integriertes ELOTEST PL600 R Wirbelstromprüfgerät
- ▶ 8 Prüfköpfe mit allen Kabeln und externen Multiplexern
- ▶ 2 Lithium-Ion Akkupacks inkl. 1 Ladegerät
- ▶ Betriebsfertiges Gesamtgewicht inkl. PC und 2 Akkupacks: 101 kg

Alle Komponenten sind fertig montiert, aufeinander abgestimmt und getestet.
Die Lieferung erfolgt mit 100% geladenen Akkus und betriebsbereit.